

Паспорт изделия - Шкаф настенный серии WS тм Netko

1. ОБЩИЕ СВЕДЕНИЯ ОБ ИЗДЕЛИИ

1.1 Настенный шкаф серии WS предназначен для размещения телекоммуникационного, электротехнического, кроссового и иного оборудования выполненного в 10-дюймовом и 19 - дюймовом стандарте.

1.2 Конструкция шкафа сборно-разборная, состоящая из блоков: потолка и пола, боковых панелей, задней стенки и стеклянной передней двери.

1.3 Шкаф предназначен для эксплуатации в закрытых помещениях при температуре окружающего воздуха от +1° С до +40° С и относительной влажности окружающего воздуха до 80% при 25° С.

1.4 Базовая степень защиты– IP20.

2. ОСНОВНЫЕ ТЕХНИЧЕСКИЕ ХАРАКТЕРИСТИКИ

Настенные шкафы Серия WS 10" или 19"

netko



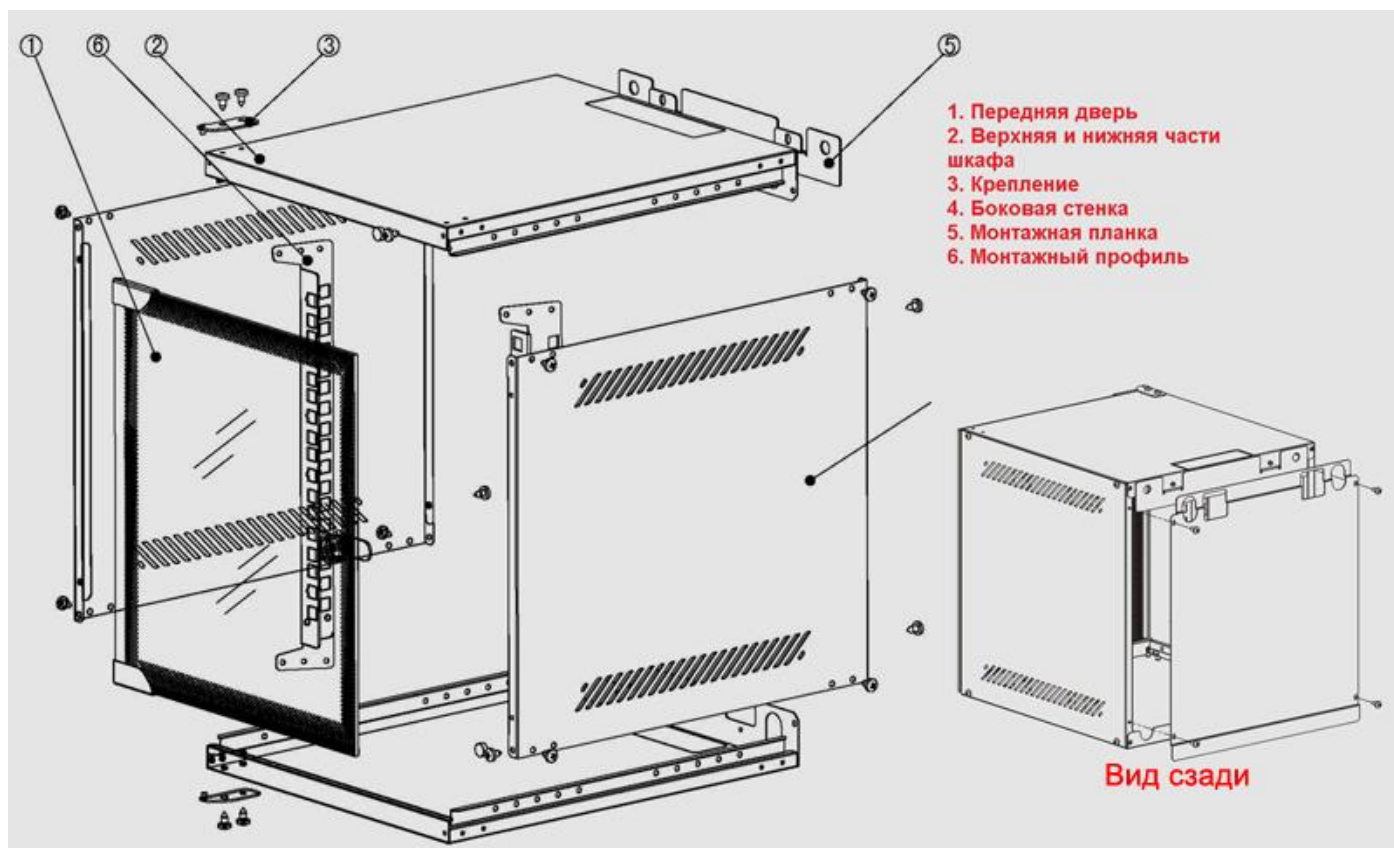
Технические характеристики

Статическая грузоподъемность: 30 кг	Степень защиты: IP20
Материал: сталь холодного проката SPCC	
Толщина: 1,5 мм, остальное 0,8 мм	
Качество покрытия: самоочищающееся, протравленное, фосфорсодержащее, порошковое напыление.	
Стандарт: соответствует стандарту ANSI/EIA RS-310-D, IEC297-2, DIN41491 часть 1, DIN41494 часть 7, GB/T3047.2- 92 & ETSI	

Основные особенности:

- **Цвет — серый**
- Передняя дверь из стекла
- Шкаф предназначен для настенного монтажа;
- Простота и легкость установки
- 10" или 19";
- Возможность установки аксессуаров
- Ввод кабеля возможен на верхней крышке и нижней панели;
- Угол поворота передней двери на 180 градусов.

Все шкафы серии WS поставляются в разобранном виде.



3. КОМПЛЕКТ ПОСТАВКИ

3.1 Шкафы поставляются в разобранном виде. Все комплектующие шкафа упакованы в 1 картонную коробку.

Код	Артикул	Ширина,мм	Глубина,мм	Высота,мм
51998	WS 3304.900	280	310	241
51999	WS 3306.900	280	310	330
52000	WS 3309.900	280	310	463
52001	WS 3312.900	280	310	596
51894	WS 5312.900	520	310	596
51896	WS 5315.900	520	310	730
51997	WS 5404.900	520	450	241
51895	WS 5412.900	520	450	596

Глубина для установки аксессуаров и оборудования:

- для габаритной глубины 310 – **max 260 мм**
- для габаритной глубины 450 - **max 400 мм**

Шкафы серии WS разборные

№	Комплектующие	Кол-во	Уточнения	Материал	Покрытие
1	Передняя дверь	1		Закаленное стекло 5мм	
2	Верхняя и нижняя части шкафа	2		Сталь холодного проката SPCC 0,8mm	Порошковое покрытие
3	Крепление	2		Сталь холодного проката SPCC 1,2mm	Никелевое покрытие
4	Боковая стенка	2		Сталь холодного проката SPCC 0,8mm	Порошковое покрытие
5	Подвесная планка	1		Сталь холодного проката SPCC 1,2mm	Порошковое покрытие
6	Монтажный профиль	2		Сталь холодного проката SPCC 1,5mm	Порошковое покрытие
7	Задняя панель	1		Сталь холодного проката SPCC 0,8mm	Порошковое покрытие
8	Круглый замок	1	с 2 ключами		
9	Гайка-клипса М 6	10	20шт, если больше 12U	Сталь	
10	Винт М 6*16	10	20шт, если больше 12U	Сталь	
11	Шестигранный ключ	1			

4. УСЛОВИЯ ЭКСПЛУАТАЦИИ И ТЕХНИЧЕСКОЕ ОБСЛУЖИВАНИЕ

4.1 Шкаф предназначен для эксплуатации в закрытых помещениях при температуре окружающего воздуха от +1° С до +40° С и относительной влажности окружающего воздуха до 80% при 25° С.

4.2 Для очистки загрязненной поверхности можно использовать любые очистители, кроме нитроцеллюлозных (НЦ).

4.3 При использовании принудительной вентиляции шкафа, рекомендуется периодически (1 раз в полгода) производить очистку блока фильтра от накопившейся пыли.

5. ТРАНСПОРТИРОВАНИЕ И ХРАНЕНИЕ

5.1 Упакованное изделие может транспортироваться всеми видами крытого транспорта в соответствии с правилами перевозок, действующими на каждом виде транспорта.

Условия транспортирования шкафа в части воздействия климатических факторов:

а) температура от -50° С до +50° С

б) повышенная влажность до 100% при температуре 25° С

5.2 При перегрузке, транспортировании и разгрузке должны выполняться требования манипуляционных знаков и надписей указанных на упаковке.

5.3 Изделие в упакованном виде должно храниться в помещениях при температуре воздуха от +1° С до +40° С и относительной влажности окружающего воздуха до 80% при 25° С.

5.4 В помещениях и транспортных средствах, где хранится и перевозится изделие, не должно быть кислот, щелочей или других агрессивных примесей, пары и газы которых могут вызвать коррозию.

6. ГАРАНТИИ ИЗГОТОВИТЕЛЯ

6.1 Изготовитель гарантирует соответствие изделия техническим характеристикам, указанным в настоящем паспорте, при соблюдении потребителем условий эксплуатации, транспортировки, хранения и монтажа

6.2 Гарантийный срок – 12 месяцев. Срок гарантии исчисляется с даты, указанной в товарной накладной.

6.3. Изготовитель не несет ответственности (гарантия не распространяется) за неисправности изделия в случаях: а) несоблюдения условий эксплуатации, транспортировки и хранения, правил монтажа; б) стихийных бедствий, пожаров.

6.4. Изготовитель обеспечивает своевременное устранение недостатков (дефектов), выявленных в гарантийный период, если таковые не являются результатами действия обстоятельств непреодолимой силы, неправильной эксплуатации или умышленного или иного повреждения.

6.5. Гарантия предоставляется при наличии документа, подтверждающего покупку изделия (товарная накладная).

6.6. Изготовитель имеет право изменять спецификацию и внешний вид изделия без предупреждения, не снижая при этом его потребительских свойств.