

## Шкаф напольный серии Expert тм Netko: Паспорт изделия

### 1. ОБЩИЕ СВЕДЕНИЯ ОБ ИЗДЕЛИИ

1.1 Напольный шкаф серии Expert предназначен для размещения телекоммуникационного, электротехнического, кроссового и иного оборудования выполненного в 19 - дюймовом стандарте.

1.2 Конструкция шкафа сборно-разборная, состоящая из цельносварных блоков: потолок и пола, соединенных между собой рамами, съемными боковыми панелями и дверьми.

1.3 Шкаф предназначен для эксплуатации в закрытых помещениях при температуре окружающего воздуха от +1<sup>0</sup> С до +40<sup>0</sup> С и относительной влажности окружающего воздуха до 80% при 25<sup>0</sup> С.

1.4 Базовая степень защиты – IP20.

### 2. ОСНОВНЫЕ ТЕХНИЧЕСКИЕ ХАРАКТЕРИСТИКИ

#### Технические характеристики

Статичная грузоподъемность: <b>800 кг</b>	Высота: 18-47U	Степень защиты: IP20	Материал: сталь холодного проката SPCC Толщина: монтажный профиль 2,0 мм; монтажный угол 1,5 мм; остальное 1,2 мм
Стандарт: соответствует стандарту ANSI/EIA RS-310-D, IEC297-2, DIN41491 часть 1, DIN41494 часть 7, GB/T3047.2-92, ETS			Качество покрытия: протравленное, фосфорсодержащее, антикоррозионное, с предварительным обезжириванием поверхности, покрытое порошком

Для организации принудительного охлаждения оборудования на крыше предусмотрены места для крепления вентиляторных блоков на 2, 4 или 6 вентиляторов

На боковых стенках предусмотрены места для установки замка (закрыты заглушками). Замки приобретаются отдельно

Широкие цельносварные рамы обеспечивают жесткость и повышенную грузоподъемность до 800 кг

Монтажные профили из стали обеспечивают надежное крепление оборудования. На профилях сделаны насечки для маркировки юнитов

Возможна одновременная установка поворотных роликов и ножек, регулируемых по высоте

Кабельный ввод в верхней крышке закрыт заглушкой

Легкосъемные боковые стенки. Защелки позволяют быстро и просто снять стенку, чтобы добраться до нужного оборудования

**Задняя** металлическая перфорированная дверь с удобной поворотной ручкой с замком. Перфорация обеспечивает эффективную вентиляцию шкафа

В нижней крышке расположены 7 кабельных вводов, закрытых заглушками

Для шкафов шириной 800мм в комплект включены вертикальные кабельные органайзеры (2 шт.)

**Базовая комплектация шкафа не включает в себя переднюю дверь. Передняя дверь поставляется отдельно**

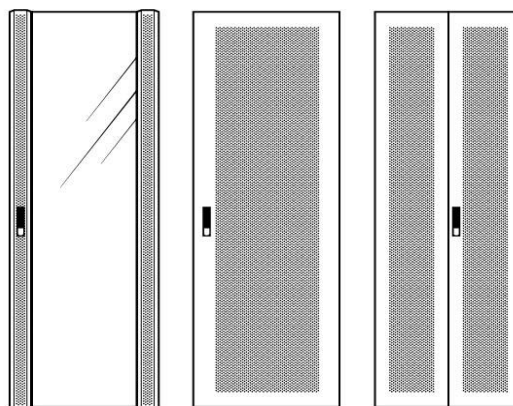
### Двери шкафа:

- ▶ **ПЕРЕДНЯЯ дверь**  
(в комплект не входит, поставляется отдельно на выбор покупателя)

Поставляется **БЕЗ** передней двери

Дверь выбирается дополнительно из следующих вариантов:

- ▶ дверь из закаленного стекла, по бокам расположены металлические плашки с перфорацией для дополнительной вентиляции
- ▶ металлическая перфорированная дверь
- ▶ двойная металлическая перфорированная дверь



- ▶ **ЗАДНЯЯ дверь**  
(входит в комплект)

Поставляется с металлической перфорированной дверью  
Можно заменить на двойную металлическую перфорированную дверь

Высота (U)	Ширина (мм)	Глубина (мм)	Цвет
18	600	600	серый/черный
22	600	600	серый/черный
22	800	1000	серый/черный
27	600	1000	серый/черный
27	600	600	серый/черный
27	600	800	серый/черный
32	600	600	серый/черный
32	600	800	серый/черный

Высота (U)	Ширина (мм)	Глубина (мм)	Цвет
37	600	600	серый/черный
37	600	800	серый/черный
37	800	800	серый/черный
42	600	600	серый/черный
42	600	800	серый/черный
42	600	1000	серый/черный
42	800	800	серый/черный
42	800	1000	серый/черный
47	600	1000	серый/черный
47	800	1000	серый/черный

**Глубина для установки аксессуаров и оборудования:**

- для габаритной глубины 600 мм – max 490 мм
- для габаритной глубины 800 мм – max 690 мм

- для габаритной глубины 1000 мм – max 890 мм

**3. КОМПЛЕКТ ПОСТАВКИ**

3.1 Шкафы поставляются в разобранном виде. Все комплектующие шкафа упакованы в картонные коробки

**Внимание! Шкафы поставляются в базовой комплектации без передней двери. Передняя дверь приобретается отдельно. Аксессуары для шкафов (полки, вентиляторы и тп.) приобретаются отдельно.**

№	Комплектующие	Кол-во	Материал	Покрытие
1	Нижняя крышка	1	Сталь холодного проката SPCC 1,2мм	Порошковое покрытие
2	Верхняя крышка с местом под вентиляторный блок	1	Сталь холодного проката SPCC 1,2мм	Порошковое покрытие
3	Рама	2	Сталь холодного проката SPCC 1,2мм	Порошковое покрытие
4	Горизонтальные направляющие	6 шт. (от 33U) 4 шт. (до 32U)	Сталь холодного проката SPCC 1,5мм	Порошковое покрытие
5	Вертикальные монтажные направляющие	4	Сталь холодного проката SPCC 2,0мм	Без порошкового покрытия
6	Боковая панель	2	Сталь холодного проката SPCC 1,2мм	Порошковое покрытие
7	Задняя дверь с поворотной ручкой с замком	1	Сталь холодного проката SPCC 1,2мм	Порошковое покрытие
8	Заглушка кабельных вводов: в верхней крышке – 1 в нижней крышке - 7	8	Сталь холодного проката SPCC 1,2мм	Порошковое покрытие
9	Вертикальный кабельный органайзер с крышкой (для шкафов шириной 800мм)	2	Сталь холодного проката SPCC 1,2мм	Порошковое покрытие
10	Проставка между боковой стенкой и монтажным профилем (для шкафов шириной 800мм)	12 шт. (от 33U) 8 шт. (до 32U)	Сталь холодного проката SPCC 1,2мм	Порошковое покрытие

Крепежный комплект
1.Ножки шкафа M12 -4 шт. 2.Ролики -4 шт. (2шт+2шт со стопперами) 3.Винт с внутренним шестигранником M8*12 - 16шт. 4.Фланцевая гайка M8 -16шт. 5.Винт M6*под крестовую отвертку: - для ширины 600мм - 48 шт. (от 33U),32 шт. (до32U) - для ширины 800мм - 84 шт. (от 33U),60 шт. (до32U) 6.Пластиковая шайба 4 мм -2 шт. 7. Саморез M4*8-14 шт. 8. Саморез M6*12-16 шт. 9. Гайка M6: 48шт. (от 33U), 32 шт. (до 32U) 10. Дополнительные комплекты для крепежа оборудования (винт+гайка): 40 шт. 11. Шестигранный ключ

#### **4. УСЛОВИЯ ЭКСПЛУАТАЦИИ И ТЕХНИЧЕСКОЕ ОБСЛУЖИВАНИЕ**

- 4.1 Шкаф предназначен для эксплуатации в закрытых помещениях при температуре окружающего воздуха от +1<sup>0</sup> С до +40<sup>0</sup> С и относительной влажности окружающего воздуха до 80% при 25<sup>0</sup> С.
- 4.2 Для очистки загрязненной поверхности можно использовать любые очистители, кроме нитроцеллюлозных (НЦ).
- 4.3 При использовании принудительной вентиляции шкафа, рекомендуется периодически (1 раз в полгода) производить очистку блока фильтра от накопившейся пыли.
- 4.4. Не допускается превышение статичной грузоподъемности (800 кг)

#### **5. ТРАНСПОРТИРОВАНИЕ И ХРАНЕНИЕ**

5.1 Упакованное изделие может транспортироваться всеми видами крытого транспорта в соответствии с правилами перевозок, действующими на каждом виде транспорта.

Условия транспортирования шкафа в части воздействия климатических факторов:

а) температура от -50<sup>0</sup> С до +50<sup>0</sup> С; б) повышенная влажность до 100% при температуре 25<sup>0</sup> С

5.2 При перегрузке, транспортировании и разгрузке должны строго выполняться требования манипуляционных знаков и надписей указанных на упаковке.

5.3 Изделие в упакованном виде должно храниться в помещениях при температуре воздуха от +1<sup>0</sup> С до +40<sup>0</sup> С и относительной влажности окружающего воздуха до 80% при 25<sup>0</sup> С.

5.4 В помещениях и транспортных средствах, где хранится и перевозится изделие, не должно быть кислот, щелочей или других агрессивных примесей, пары и газы которых могут вызвать коррозию.

#### **6. ГАРАНТИИ ИЗГОТОВИТЕЛЯ**

6.1. Изготовитель гарантирует соответствие изделия техническим характеристикам, указанным в настоящем паспорте, при соблюдении потребителем условий эксплуатации, транспортировки, хранения и монтажа

6.2. Гарантийный срок – 12 месяцев. Срок гарантии исчисляется с даты, указанной в товарной накладной.

6.3. Изготовитель не несет ответственности (гарантия не распространяется) за неисправности изделия в случаях: а) несоблюдения условий эксплуатации, транспортировки и хранения, правил монтажа; б) стихийных бедствий, пожаров.

6.4. Изготовитель обеспечивает своевременное устранение недостатков (дефектов), выявленных в гарантийный период, если таковые не являются результатами действия обстоятельств непреодолимой силы, неправильной эксплуатации или умышленного или иного повреждения.

6.5. Гарантия предоставляется при наличии документа, подтверждающего покупку изделия (товарная накладная).

6.6. Изготовитель имеет право изменять спецификацию и внешний вид изделия без предупреждения, не снижая при этом его потребительских свойств.

**Комплектация:**

- |  |  |
|--|--|
| 1. Нижняя крышка - 1 шт.                                       | 5. Вертикальные монтажные направляющие - 4 шт.   |
| 2. Верхняя крышка с местом под вентиляторный блок - 1 шт.      | 6. Боковая панель - 2 шт.                        |
| 3. Рама - 2 шт.  | 7. Передняя дверь - 1 шт. (в комплект не входит) |
| 4. Горизонтальные направляющие: 6 шт. (от 33U), 4 шт. (до 32U) | 8. Задняя дверь - 1 шт.                          |
|  | 9. Заглушки кабельных вводов - 8 шт.             |

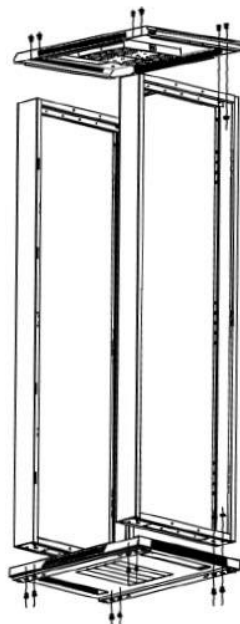
**Аксессуары и крепеж:**

- |  |  |
|--|--|
| 1. Ножки шкафа M12 - 4 шт.   | 6. Пластиковая шайба 4 мм - 2 шт.  |
| 2. Ролики - 4 шт. (2 шт. + 2 шт. со стопперами)                        | 7. Саморез M4*8 - 14 шт.   |
| 3. Винт с внутренним шестигранником M8*12 - 16 шт.                     | 8. Саморез M6*12 - 16 шт.  |
| 4. Фланцевая гайка M8 - 16 шт.   | 9. Гайка M6: 48 шт. (от 33U), 32 шт. (до 32U)                                |
| 5. Винт M6*12 под крестовую отвертку: 48 шт. (от 33U), 32 шт. (до 32U) | 10. Дополнительные комплекты для крепежа оборудования (винт + гайка): 40 шт. |
|  | 11. Шестигранный ключ 1 шт.  |

**Внимание! Шкафы поставляются в базовой комплектации, без передней двери. Передняя дверь поставляется отдельно. Аксессуары для шкафов (полки, вентиляторы и т.п.) приобретаются отдельно.**

**Шаг 1:**

Присоедините верхнюю и нижнюю крышки к рамам, используя винты M8\*12 и фланцевые гайки M8 (16 шт.).

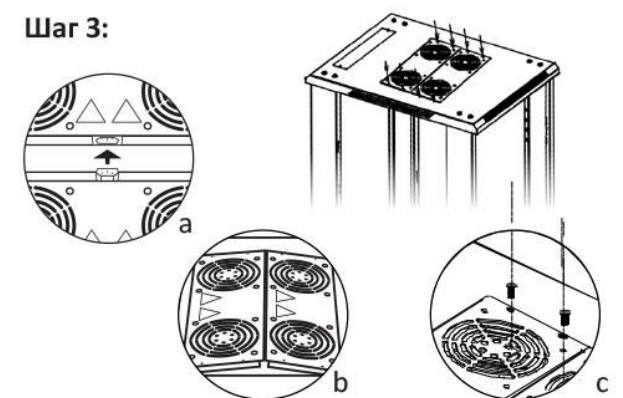


**Шаг 2:**

При необходимости закройте кабельные вводы с помощью заглушек (1 сверху, 2 снизу), используя саморезы M4\*8 (6 шт.); установите ограничители (4 шт.) боковых дверей с помощью саморезов M4\*8 (8 шт.).



**Шаг 3:**



В случае установки 2 или 3 блоков вентиляторов:  
 а) соедините блоки между собой и установите в отверстие в крышке  
 б) приподнимите один из блоков под углом, а затем опустите блоки вниз. Блоки должны встать ровно  
 в) закрепите блоки (и по желанию вентиляционную решетку сверху) с помощью саморезов M4\*8

## Шаг 4:

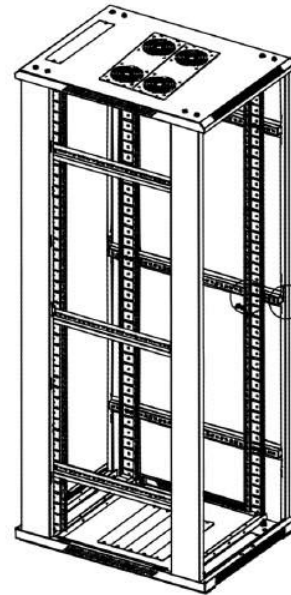
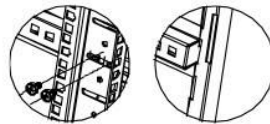
Установите горизонтальные направляющие – по 3 шт. с каждой стороны (для шкафов от 33U) с помощью винтов М6\*12 и гаек М6 (24 шт.). При этом горизонтальные направляющие по середине устанавливаются с учетом положения защелки замка двери.

Для шкафов до 32U установите 4 горизонтальных направляющих.



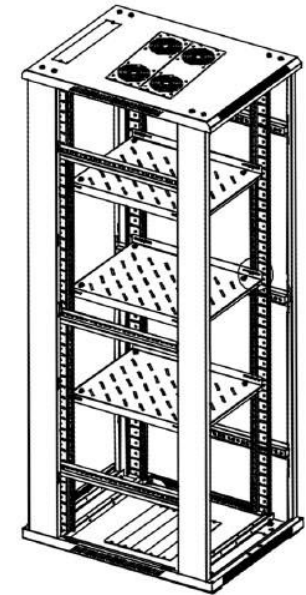
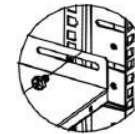
## Шаг 5:

Установите 4 вертикальных направляющих, используя винты М6\*12, фланцевые гайки М6 и пластиковые шайбы М6 (24 шт.).



## Примечание:

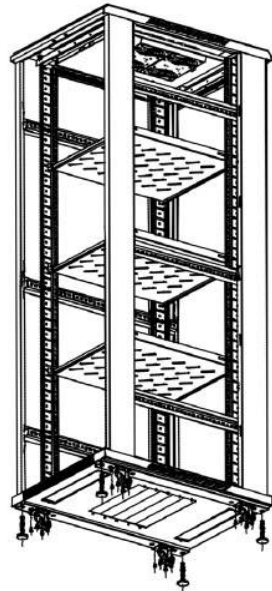
В случае установки полок используйте винты М6\*12, гайки М6 и пластиковые шайбы М6.



## Шаг 6:

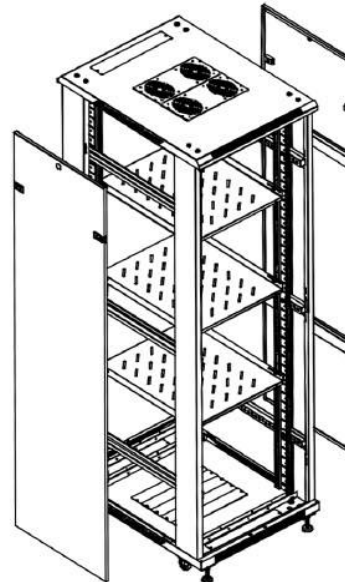
Установите 4 регулируемых ножки.

Для установки роликов используйте саморезы М6\*10 (16 шт.).



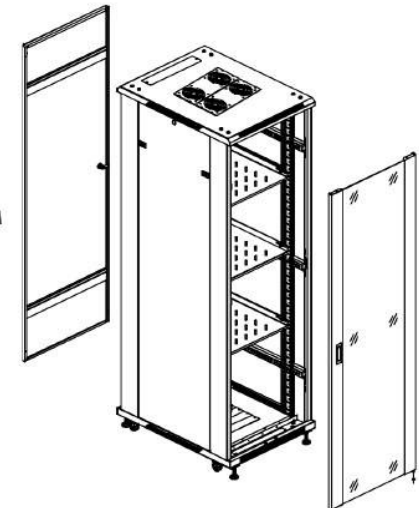
## Шаг 7:

Установите две боковые панели. Фиксаторы боковых панелей должны находиться сверху.



## Шаг 8:

Установите переднюю и заднюю дверь, используя 4-мм пластиковые шайбы (1 пластиковая шайба для 1 двери).



Задняя дверь устанавливается с той стороны, где находится кабельный ввод в верхней крышке шкафа.

**Комплектация:**

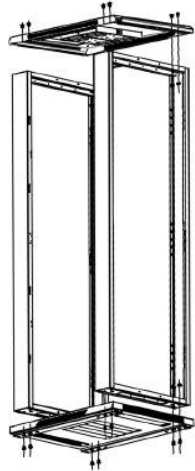
- |   |   |
|---|---|
| 1. Нижняя крышка - 1 шт.                                      | 7. Передняя дверь - 1 шт.<br>(в комплект не входит)                                       |
| 2. Верхняя крышка с местом под вентиляторный блок - 1 шт.     | 8. Задняя дверь - 1 шт.   |
| 3. Рама - 2 шт.   | 9. Заглушки кабельных вводов - 8 шт.  |
| 4. Горизонтальные направляющие: 6 шт. (от 33U) 4 шт. (до 32U) | 10. Вертикальный кабельный органайзер с крышкой - 2 шт.                                   |
| 5. Вертикальные монтажные направляющие - 4 шт.                | 11. Проставка между боковой стенкой и монтажным профилем: 12 шт. (от 33U), 8 шт. (до 32U) |
| 6. Боковая панель - 2 шт.                                     |   |

**Аксессуары и крепеж:**

- |  |  |
|--|--|
| 1. Ножки шкафа M12 - 4 шт.   | 7. Саморез M4*8 - 14 шт.   |
| 2. Ролики - 4 шт.<br>(2 шт. + 2 шт. со стопперами)                 | 8. Саморез M6*12 - 16 шт.  |
| 3. Винт с внутренним шестигранником M8*12 - 16 шт.                 | 9. Гайка M6: 48 шт. (от 33U), 32 шт. (до 32U)                                |
| 4. Фланцевая гайка M8 - 16 шт.                                     | 10. Фланцевая гайка M6: 36 шт. (от 33U); 24 шт. (до 32U)                     |
| 5. Винт M6*12 под крестовую отвертку: 84шт (от 33U); 60шт (до 32U) | 11. Дополнительные комплекты для крепежа оборудования (винт + гайка): 40 шт. |
| 6. Пластиковая шайба 4 мм - 2 шт.                                  | 12. Шестигранный ключ 1 шт.  |

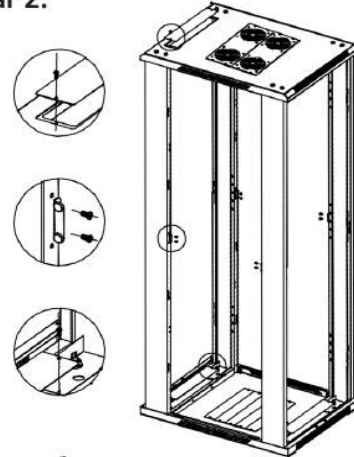
**Внимание! Шкафы поставляются в базовой комплектации, без передней двери. Передняя дверь поставляется отдельно. Аксессуары для шкафов (полки, вентиляторы и тп) приобретаются отдельно.**

**Шаг 1:**



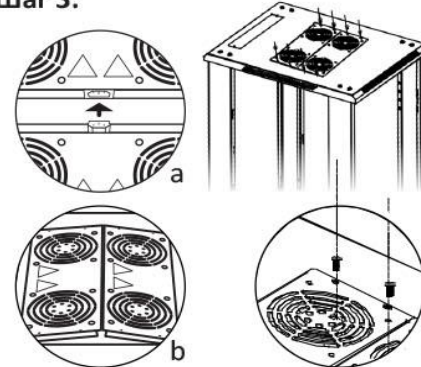
Присоедините верхнюю и нижнюю крышки к рамам, используя винты M8\*12 и фланцевые гайки M8 (16 шт.).

**Шаг 2:**



При необходимости закройте кабельные вводы с помощью заглушек (1 сверху, 2 снизу), используя саморезы M4\*8 (6 шт.); установите ограничители (4 шт.) боковых дверей с помощью саморезов M4\*8 (8 шт.).

**Шаг 3:**



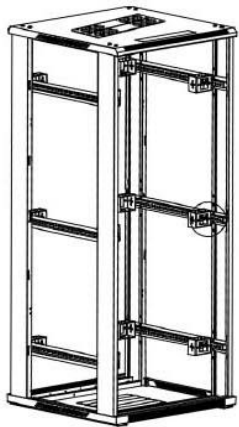
В случае установки 2 или 3 блоков вентиляторов:  
 а) соедините блоки между собой и установите в отверстие в крышке  
 б) приподнимите один из блоков под углом, а затем опустите блоки вниз. Блоки должны встать ровно  
 в) закрепите блоки (и по желанию вентиляционную решетку сверху) с помощью саморезов M4\*8

**Шаг 4:**



Установите горизонтальные направляющие – по 3 шт. с каждой стороны (для шкафов от 33U) с помощью винтов M6\*12 и гаек M6 (24 шт.).  
 При этом горизонтальные направляющие по середине устанавливаются с учетом положения защелки замка двери. Для шкафов до 32U установите 4 горизонтальных направляющих.

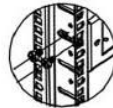
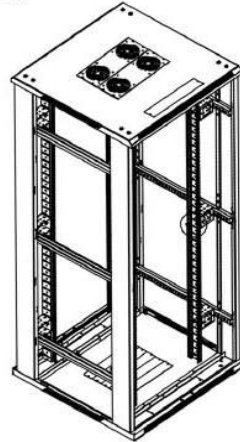
## Шаг 5:



Закрепите проставки между боковой стенкой и монтажным профилем:

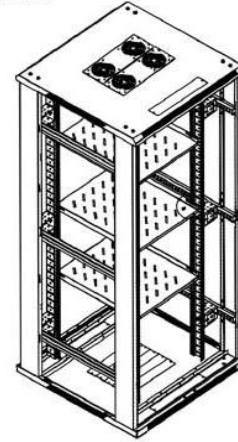
Для шкафов от 33U установите 12 проставок с помощью винтов M6\*12 с крестообразной головкой и гаек M6 (24 шт.)  
Для шкафов до 32U - 8 проставок с помощью винтов M6\*12 с крестообразной головкой и гаек M6 (16 шт.).

## Шаг 6:



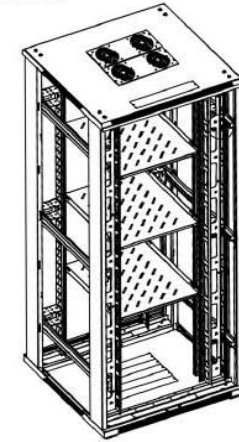
Установите 4 монтажных направляющих с помощью винтов под крестовую отвертку M6 \* 12 и гаек M6 (24 шт.)

## Шаг 7:



В случае установки полок используйте винты M6\*12, гайки M6 и пластиковые шайбы M6.

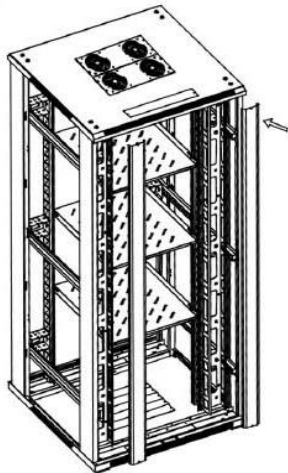
## Шаг 8:



Установите вертикальные кабельные органайзеры с задней стороны

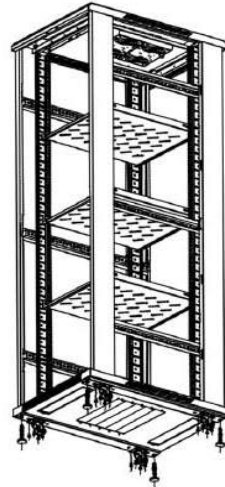
шкафа (где расположен кабельный ввод в верхней крышке), используя винты M6\*12, фланцевые гайки M6 и пластиковые шайбы M6 (12 шт.).

## Шаг 9:



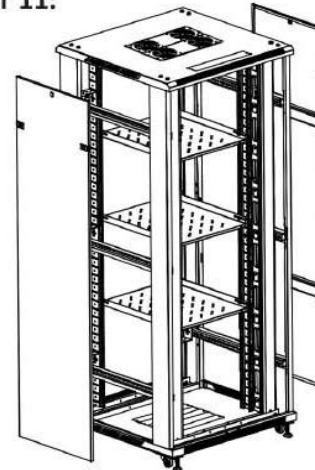
Закройте крышку вертикального кабельного органайзера.

## Шаг 10:



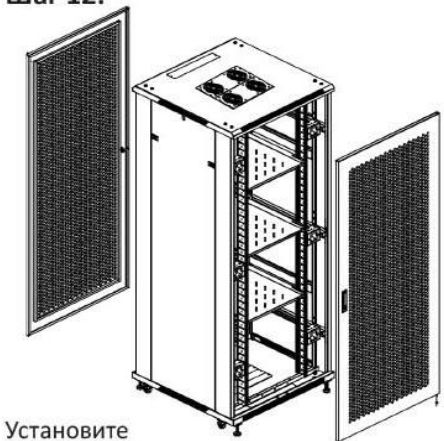
Установите 4 ролика с помощью саморезов M6 \* 12 (16 шт.)  
Установите 4 регулируемых ножки M12.

## Шаг 11:



Установите две боковые панели. Фиксаторы боковых панелей должны находиться вверху.

## Шаг 12:



Установите переднюю и заднюю дверь, используя 4-мм пластиковые шайбы (1 пластиковая шайба для 1 двери). Задняя дверь устанавливается с той стороны, где находится кабельный ввод в верхней крышке шкафа.