

## 1. НАЗНАЧЕНИЕ.

Шкаф 55462 АШП-03 предназначен для размещения в нем электронного пассивного или активного оборудования, а также аппаратуры телекоммуникационных систем, выполненных в 19-дюймовом стандарте. Обеспечивает защиту оборудования от внешних воздействий. Степень защиты шкафа IP30.

## 2. ОСНОВНЫЕ ТЕХНИЧЕСКИЕ ДАННЫЕ.

Таблица 1.

Модель	U	Ширина (мм)	Высота (мм)	Глубина (мм)	Масса (кг)
Шкаф 55462 АШП-03	3	550	500	220	14,2

## 3. КОМПЛЕКТНОСТЬ.

1. Шкаф - 1 шт.
2. Комплект ключей к замкам – 1 шт.

## 4. ОПИСАНИЕ ИЗДЕЛИЯ.

Шкаф состоит из:

- каркаса с ригельным замком;
- двери;
- монтажных юнитовых направляющих (2 шт)

Кабельный ввод D20 – 8 шт.

Все детали шкафа изготовлены из холоднокатаной стали толщиной 1,5 мм. Конструкция, габаритные размеры и масса шкафа должны соответствовать требованиям ГОСТ 28601.2-90 и значениям, заключенным в таблице 1 и рис. 1.

Шкаф 55462 АШП-03

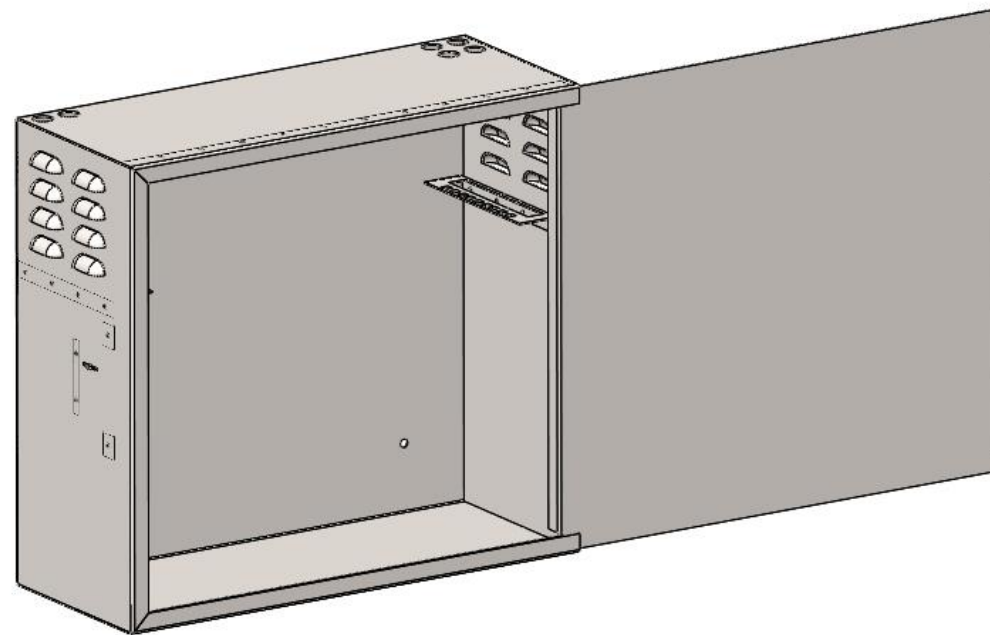


Рис 1.

## 5. ХРАНЕНИЕ И ТРАНСПОРТИРОВКА

Шкафы должны храниться в упакованном виде в сухом помещении.

Транспортировка шкафов должна проводиться в упаковке предприятия-изготовителя железнодорожным и автомобильным транспортом (в крытых вагонах, закрытых автомашинах, контейнерах).

## 6. ГАРАНТИЙНЫЕ ОБЯЗАТЕЛЬСТВА

6.1. Изготовитель гарантирует соответствие изделия техническим характеристикам, указанным в настоящем паспорте, при соблюдении потребителем условий эксплуатации, транспортировки, хранения и монтажа

6.2. Гарантийный срок – 12 месяцев.

Срок гарантии исчисляется с даты, указанной в товарной накладной.

6.3. Изготовитель не несет ответственности (гарантия не распространяется) за неисправности изделия в случаях: а) несоблюдения условий эксплуатации, транспортировки и хранения, правил монтажа; б) стихийных бедствий, пожаров.

6.4. Изготовитель обеспечивает своевременное устранение недостатков (дефектов), выявленных в гарантийный период, если таковые не являются результатами действия обстоятельств непреодолимой силы, неправильной эксплуатации или умышленного или иного повреждения.

6.5. Гарантия предоставляется при наличии документа, подтверждающего покупку изделия (товарная накладная).

6.6. Изготовитель имеет право изменять спецификацию и внешний вид изделия без предупреждения, не снижая при этом его потребительских свойств.

**netk** 

**ШКАФ  
КОММУТАЦИОННЫЙ**

Модель  
55462 АШП-03

**ПАСПОРТ**