

## Шкаф напольный серии Optima тм Netko: паспорт изделия

### 1. ОБЩИЕ СВЕДЕНИЯ ОБ ИЗДЕЛИИ

- 1.1 Напольный шкаф серии Optima предназначен для размещения телекоммуникационного, электротехнического, кроссового и иного оборудования выполненного в 19 - дюймовом стандарте.  
 1.2 Конструкция шкафа сборно-разборная, состоящая из цельносварных блоков: потолок и пола, соединенных между собой рамами, съемными боковыми панелями и дверьми.  
 1.3 Шкаф предназначен для эксплуатации в закрытых помещениях при температуре окружающего воздуха от +1<sup>0</sup> С до +40<sup>0</sup> С, при верхнем рабочем значении относительной влажности 80 % при 25<sup>0</sup> С.  
 1.4 Базовая степень защиты – IP20.

### 2. ОСНОВНЫЕ ТЕХНИЧЕСКИЕ ХАРАКТЕРИСТИКИ

## Серия ОПТИМА

### Технические характеристики

|   |  |                                |   |
|---|--|--------------------------------|---|
| Статическая грузоподъёмность:<br><b>400 кг</b>  | Высота:<br>15, 18, 22, 27, 32, 36, 42U | Степень защиты:<br><b>IP20</b> | Материал: сталь холодного проката SPCC<br>Толщина: монтажный профиль 2,0 мм; остальное 1,2 мм   |
| Стандарт: соответствует стандартам ANSI/EIA RS-310-D, IEC60297-2, DIN41494, PART1, DIN41494, PART7 standard |  |                                | Качество покрытия: протравленное, фосфорсодержащее, антикоррозионное, с предварительным обезжириванием поверхности, покрытое порошком |



### Глубина для установки аксессуаров и оборудования (рабочая глубина):

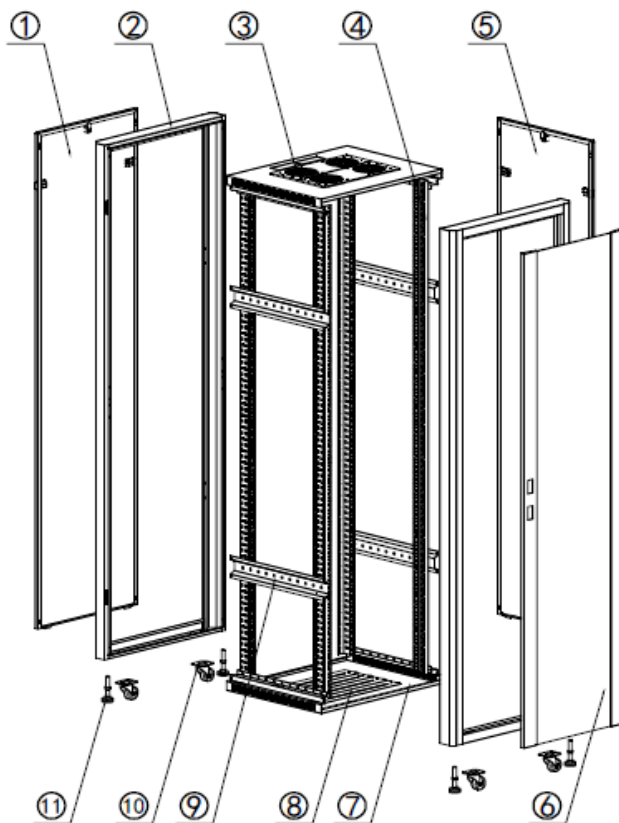
- ▶ для габаритной глубины 600 мм — **max 475 мм**
- ▶ для габаритной глубины 800 мм — **max 675 мм**

| Высота (U) | Ширина (мм) | Глубина (мм) | Передняя дверь | Цвет           |
|------------|-------------|--------------|----------------|----------------|
| 15         | 600         | 600 или 800  | стекло         | серый / чёрный |
| 18         |             |              |                |                |
| 22         |             |              |                |                |
| 27         |             |              |                |                |
| 32         |             |              |                |                |
| 36         |             |              |                |                |
| 42         |             |              |                |                |

## 3. КОМПЛЕКТ ПОСТАВКИ

3.1 Шкафы поставляются в разобранном виде. Все комплектующие шкафа упакованы в картонные коробки

**Внимание!** Шкафы поставляются в базовой комплектации. Аксессуары для шкафов (полки, вентиляторы и тп.) приобретаются отдельно.



| №  | Комплектующие                                 | Кол-во                                 | Материал   | Покрытие            |
|----|---|--|--|---------------------|
| 1  | Задняя стенка с замком (2 ключа в комплекте)  | 1                                      | Сталь холодного проката SPCC 1,2мм                   | Порошковое покрытие |
| 2  | Рамы  | 2                                      | Сталь холодного проката SPCC 1,2мм                   | Порошковое покрытие |
| 3  | Верхняя крышка                                | 1                                      | Сталь холодного проката SPCC 1,2мм                   | Порошковое покрытие |
| 4  | Вертикальные направляющие                     | 4                                      | Сталь холодного проката SPCC 2,0мм                   | Порошковое покрытие |
| 5  | Боковые стенки с отверстием под замок         | 2                                      | Сталь холодного проката SPCC 1,2мм                   | Порошковое покрытие |
| 6  | Передняя дверь с замком (2 ключа в комплекте) | 1                                      | Закаленное стекло/Сталь холодного проката SPCC 1,2мм | Порошковое покрытие |
| 7  | Нижняя крышка                                 | 1                                      | Сталь холодного проката SPCC 1,2мм                   | Порошковое покрытие |
| 8  | Заглушки для нижнего кабельного ввода         | 4                                      | Сталь холодного проката SPCC 1,2мм                   | Порошковое покрытие |
| 9  | Горизонтальные направляющие                   | 2 шт. (27U и ниже)<br>4 шт. (выше 27U) | Сталь холодного проката SPCC 1,2мм                   | Порошковое покрытие |
| 10 | Ролики  | 4                                      |  |                     |
| 11 | Ножки   | 4                                      |  |                     |

| Крепежный комплект  |
|---|
| 1. Винт M5x10 – 32 шт.  |
| 2. Винт M5x14, фланцевая гайка M5: 16 шт. – до 36U, 24 шт. – от 37U |
| 3. Винт M6x12, фланцевая гайка M6: 12 шт. – до 36U, 16 шт. – от 37U |
| 4. Ключ: 4 шт.  |

**4. УСЛОВИЯ ЭКСПЛУАТАЦИИ И ТЕХНИЧЕСКОЕ ОБСЛУЖИВАНИЕ**

- 4.1 Шкаф предназначен для эксплуатации в закрытых помещениях при температуре окружающего воздуха от +1<sup>0</sup> С до +40<sup>0</sup> С, при верхнем рабочем значении относительной влажности 80 % при 25<sup>0</sup> С.
- 4.2 Для очистки загрязненной поверхности можно использовать любые очистители, кроме нитроцеллюлозных (НЦ).
- 4.3 При использовании принудительной вентиляции шкафа, рекомендуется периодически (1 раз в полгода) производить очистку блока фильтра от накопившейся пыли.
- 4.4. Не допускается превышение статичной грузоподъемности (400 кг)

**5. ТРАНСПОРТИРОВАНИЕ И ХРАНЕНИЕ**

- 5.1 Упакованное изделие может транспортироваться всеми видами крытого транспорта в соответствии с правилами перевозок, действующими на каждом виде транспорта.
- Условия транспортирования шкафа в части воздействия климатических факторов:
- а) температура от -50<sup>0</sup> С до +50<sup>0</sup> С
- б) повышенная влажность до 100% при температуре 25<sup>0</sup> С
- 5.2 При перегрузке, транспортировании и разгрузке должны строго выполняться требования манипуляционных знаков и надписей указанных на упаковке.
- 5.3 Изделие в упакованном виде должно храниться в помещениях при температуре воздуха от +1<sup>0</sup> С до +40<sup>0</sup> С, при верхнем рабочем значении относительной влажности 80 % при 25<sup>0</sup> С.
- 5.4 В помещениях и транспортных средствах, где хранится и перевозится изделие, не должно быть кислот, щелочей или других агрессивных примесей, пары и газы которых могут вызвать коррозию.

**6. ГАРАНТИИ ИЗГОТОВИТЕЛЯ**

- 6.1. Изготовитель гарантирует соответствие изделия техническим характеристикам, указанным в настоящем паспорте, при соблюдении потребителем условий эксплуатации, транспортировки, хранения и монтажа
- 6.2. Гарантийный срок – 12 месяцев. Срок гарантии исчисляется с даты, указанной в товарной накладной.
- 6.3. Изготовитель не несет ответственности (гарантия не распространяется) за неисправности изделия в случаях: а) несоблюдения условий эксплуатации, транспортировки и хранения, правил монтажа; б) стихийных бедствий, пожаров.
- 6.4. Изготовитель обеспечивает своевременное устранение недостатков (дефектов), выявленных в гарантийный период, если таковые не являются результатами действия обстоятельств непреодолимой силы, неправильной эксплуатации или умышленного или иного повреждения.
- 6.5. Гарантия предоставляется при наличии документа, подтверждающего покупку изделия (товарная накладная).
- 6.6. Изготовитель имеет право изменять спецификацию и внешний вид изделия без предупреждения, не снижая при этом его потребительских свойств.

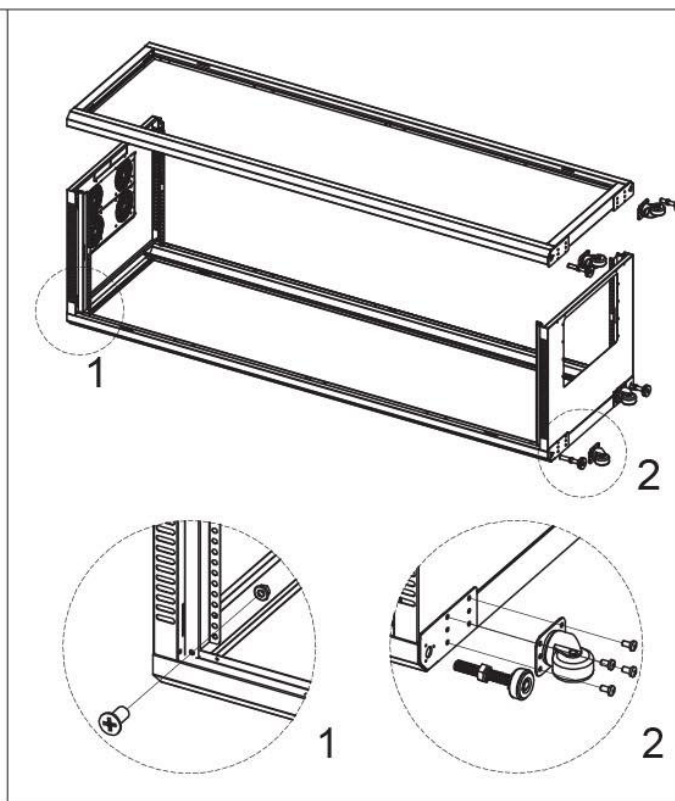
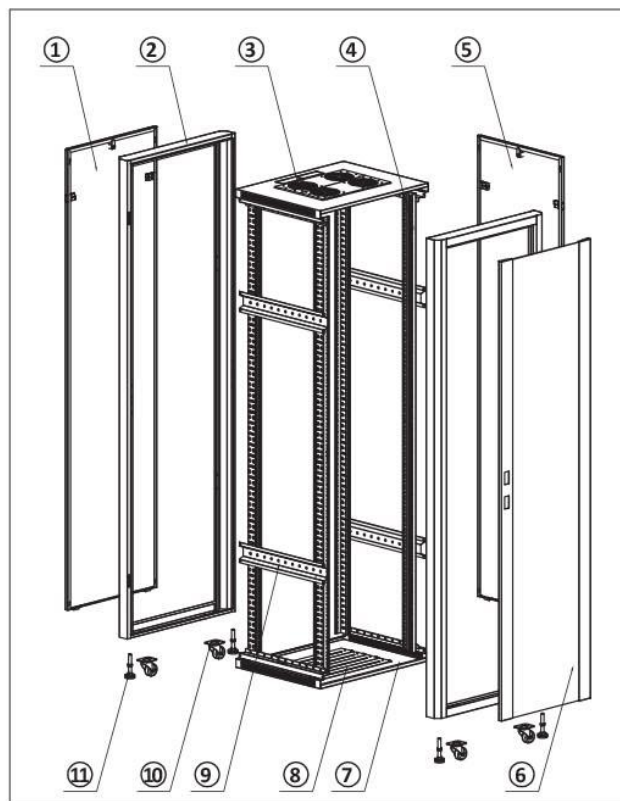
## Комплектация:

- |  |  |
|--|--|
| <ol style="list-style-type: none"> <li>1. Задняя стенка с замком – 1 шт.</li> <li>2. Рама – 2 шт.</li> <li>3. Верхняя крышка с отверстиями под установку вентиляторного блока (2 или 4 вентилятора) – 1 шт.</li> <li>4. Монтажные направляющие – 4 шт.</li> <li>5. Боковые стенки – 2 шт.</li> </ol> | <ol style="list-style-type: none"> <li>6. Передняя дверь с замком – 1 шт.</li> <li>7. Нижняя крышка – 1 шт.</li> <li>8. Заглушки кабельного ввода – 4 шт.</li> <li>9. Горизонтальные направляющие – 4 шт. (менее 15U – нет, от 15U до 36U – 2 шт.)</li> <li>10. Ножки – 4 шт.</li> <li>11. Ролики – 4 шт.</li> </ol> |
|--|--|

## Крепеж и аксессуары

| A                   | B  | C  | D            |
|---------------------|--|--|--------------|
|                     |  |  |              |
| Винт М5х10 – 32 шт. | Винт М5х10, фланцевая гайка М5<br>16 шт. – до 36U<br>24 шт. – от 37U | Винт М6х12, фланцевая гайка М6<br>12 шт. – до 36U<br>16 шт. – от 37U | Ключ – 4 шт. |

**Внимание!** Шкафы поставляются в базовой комплектации. Аксессуары для шкафов (полки, вентиляторы и тп.) приобретаются отдельно.

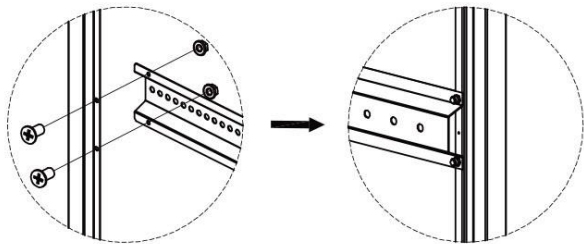
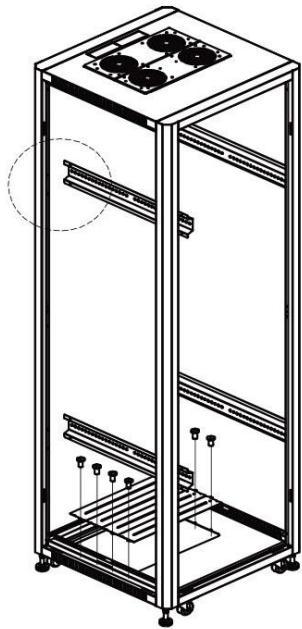


1. Перед началом сборки извлеките заднюю стенку и переднюю дверь из рам
2. С помощью крепежа «В» (8 шт.) присоедините нижнюю и верхнюю крышки к рамам.  
**ВАЖНО:** при креплении верхних и нижних крышек и горизонтальных направляющих, винты должны располагаться шляпками наружу. При креплении вертикальных монтажных направляющих винты должны располагаться шляпками внутрь шкафа.
3. С помощью винтов «А» (24 шт.) прикрепить ролики к нижней крышке
4. Установите ножки в нижней части шкафа

**Примечание:** указано максимальное количество крепежа для шкафов от 37U

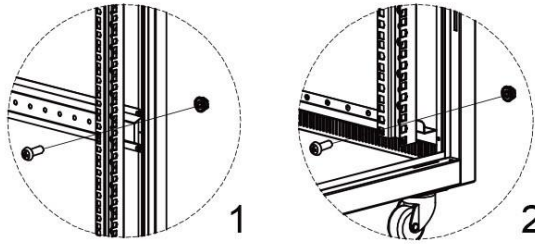
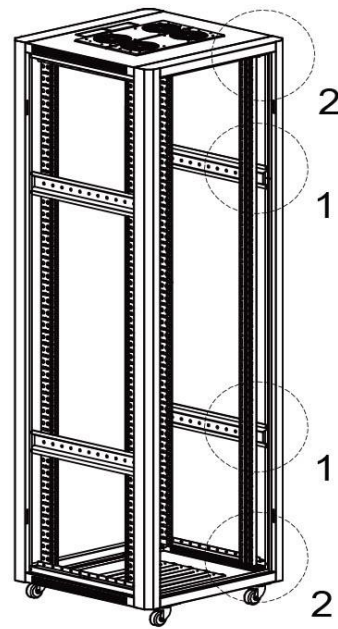


a



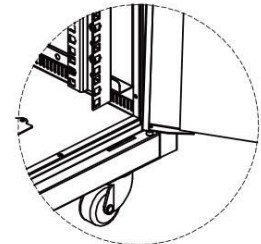
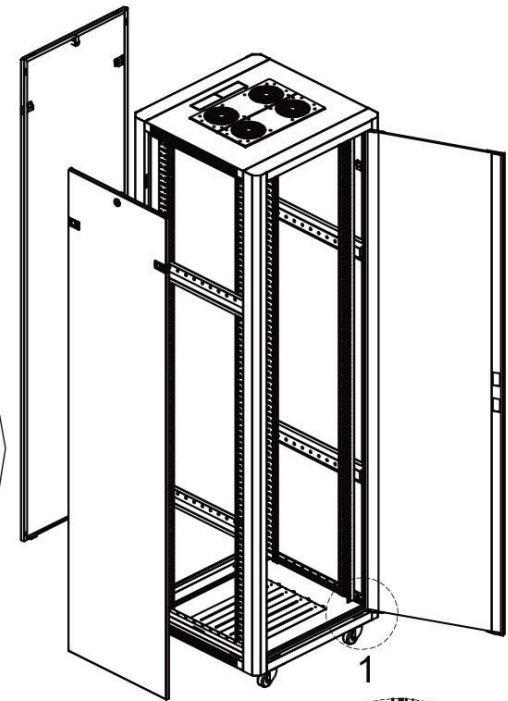
1. С помощью винтов «А» (8 шт.) установите необходимое количество заглушек для кабельных вводов на нижнюю крышку
2. С помощью крепежа «В» (16 шт.) установите горизонтальные направляющие

b



С помощью крепежа «С» (16 шт.) установите вертикальные направляющие

c



Установите в соответствующие пазы заднюю стенку, боковые стенки, переднюю дверь.

Задняя дверь устанавливается с той стороны, где находится кабельный ввод в верхней крышке шкафа.

Шкаф собран и готов к эксплуатации. Телекоммуникационные шкафы Netko надежно защищают Ваше оборудование! ВСЕГДА!