

## Шкаф настенный серии COMPACT тм Netko: паспорт изделия

### 1. ОБЩИЕ СВЕДЕНИЯ ОБ ИЗДЕЛИИ

1.1 Настенный шкаф серии COMPACT предназначен для размещения телекоммуникационного, электротехнического, кроссового и иного оборудования выполненного в **10 - дюймовом стандарте**.

1.2 Шкаф имеет цельнометаллическую сварную конструкцию. Шкаф не требует сборки и поставляется в собранном виде.

1.3 Шкаф предназначен для эксплуатации в закрытых помещениях при температуре окружающего воздуха от +1° С до +40° С, при верхнем рабочем значении относительной влажности 80 % при 25° С.

1.4 Базовая степень защиты – IP20.

### 2. ОСНОВНЫЕ ТЕХНИЧЕСКИЕ ХАРАКТЕРИСТИКИ



#### Технические характеристики:

**Статичная грузоподъемность: 40 кг**

Толщина: монтажный профиль 1мм, остальное 1.5мм.

Материал: Сталь холодного проката SPCC

Качество покрытия: Протравленное, фосфорсодержащее, антикоррозионное, с предварительным обезжириванием поверхности, покрытое порошком

Степень защиты: IP20

Соответствие стандартам: ANSI/EIA RS-310-D, IEC60297-2, DIN41494, PART1, DIN41494, PART7 standard

#### Основные особенности:

- **Для размещения оборудования 10"**
- Цельносварная металлическая конструкция с задней стенкой
- Съёмные боковые панели фиксируются точечными замками «мастер-ключ» (2 ключа в комплекте)
- Передняя дверь из тонированного стекла с металлическими плашками по бокам. Возможна навеска передней двери, как с правой, так и с левой стороны. Дверь фиксируются точечным замком «мастер-ключ» (2 ключа в комплекте)
- При монтаже возможен доступ к оборудованию с трех сторон.
- Вертикальные монтажные направляющие для крепления оборудования (2 шт.).
- Заземление на передней двери
- Кабельный ввод сверху и снизу
- Возможна установка 120 мм вентилятора (приобретается отдельно)
- Установка на стену (крепеж для крепления к стене приобретается отдельно)

Тип	Высота, U	Ширина, мм	Глубина, мм	Передняя дверь	Цвет
собранный	9U	320	315	стекло	серый

#### Глубина для установки аксессуаров и оборудования (рабочая глубина):

- для габаритной глубины 315 мм – **max 260 мм**

### 3. КОМПЛЕКТ ПОСТАВКИ

3.1 Шкафы поставляются в собранном виде. Все комплектующие шкафа упакованы в 1 картонную коробку.

№	Комплектующие	Количество, шт	Материал	Покрытие
1	Цельносваренный корпус с задней стенкой	1	Сталь холодного проката SPCC 1,5мм	Порошковое покрытие
2	Боковая панель с точечным замком «мастер-ключ», 2 ключа в комплекте	2	Сталь холодного проката SPCC 1,5мм	Порошковое покрытие
3	Монтажные направляющие	2	Оцинкованная сталь холодного проката SPCC 1мм	
4	Дверь передняя с точечным замком «мастер-ключ», 2 ключа в комплекте	1	Тонированное стекло, металлические плашки по бокам (1мм)	Порошковое покрытие
5	Кабельный ввод	2	Сталь холодного проката SPCC	Порошковое покрытие
6	Провод заземления на передней двери	1		

### 4. УСЛОВИЯ ЭКСПЛУАТАЦИИ И ТЕХНИЧЕСКОЕ ОБСЛУЖИВАНИЕ

4.1 Шкаф предназначен для эксплуатации в закрытых помещениях при температуре окружающего воздуха от +1<sup>0</sup> С до +40<sup>0</sup> С, при верхнем рабочем значении относительной влажности 80 % при 25<sup>0</sup> С.

4.2 Для очистки загрязненной поверхности можно использовать любые очистители, кроме нитроцеллюлозных (НЦ).

4.3 При использовании принудительной вентиляции шкафа, рекомендуется периодически (1 раз в полгода) производить очистку блока фильтра от накопившейся пыли.

4.4. Не допускается превышение статичной грузоподъемности (40 кг)

### 5. ТРАНСПОРТИРОВАНИЕ И ХРАНЕНИЕ

5.1 Упакованное изделие может транспортироваться всеми видами крытого транспорта в соответствии с правилами перевозок, действующими на каждом виде транспорта.

Условия транспортирования шкафа в части воздействия климатических факторов:

а) температура от -50<sup>0</sup> С до +50<sup>0</sup> С

б) повышенная влажность до 100% при температуре 25<sup>0</sup> С

5.2 При перегрузке, транспортировании и разгрузке должны строго выполняться требования манипуляционных знаков и надписей указанных на упаковке.

5.3 Изделие в упакованном виде должно храниться в помещениях при температуре воздуха от +1<sup>0</sup> С до +40<sup>0</sup>С , при верхнем рабочем значении относительной влажности 80 % при 25<sup>0</sup> С.

5.4 В помещениях и транспортных средствах, где хранится и перевозится изделие, не должно быть кислот, щелочей или других агрессивных примесей, пары и газы которых могут вызвать коррозию.

### 6. ГАРАНТИИ ИЗГОТОВИТЕЛЯ

6.1.Изготовитель гарантирует соответствие изделия техническим характеристикам, указанным в настоящем паспорте, при соблюдении потребителем условий эксплуатации, транспортировки, хранения и монтажа

6.2. Гарантийный срок – 12 месяцев. Срок гарантии исчисляется с даты, указанной в товарной накладной.

6.3. Изготовитель не несет ответственности (гарантия не распространяется) за неисправности изделия в случаях: а) несоблюдения условий эксплуатации, транспортировки и хранения, правил монтажа; б) стихийных бедствий, пожаров.

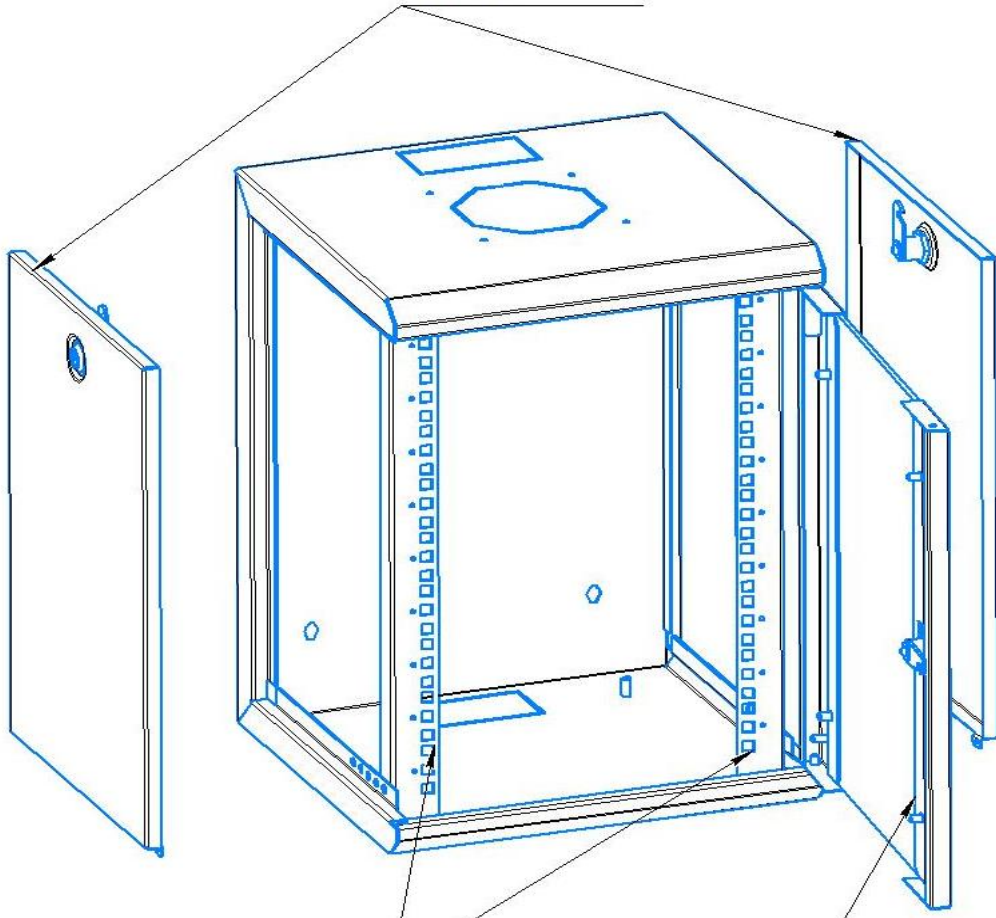
6.4. Изготовитель обеспечивает своевременное устранение недостатков (дефектов), выявленных в гарантийный период, если таковые не являются результатами действия обстоятельств непреодолимой силы, неправильной эксплуатации или умышленного или иного повреждения.

6.5. Гарантия предоставляется при наличии документа, подтверждающего покупку изделия (товарная накладная).

6.6. Изготовитель имеет право изменять спецификацию и внешний вид изделия без предупреждения, не снижая при этом его потребительских свойств.

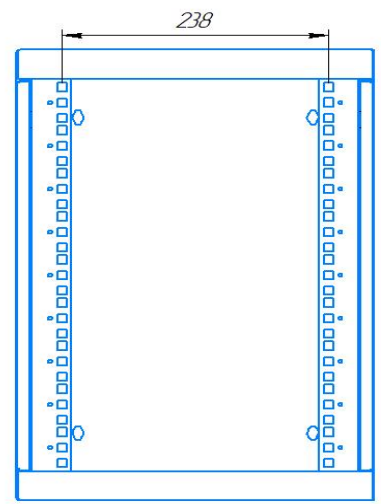
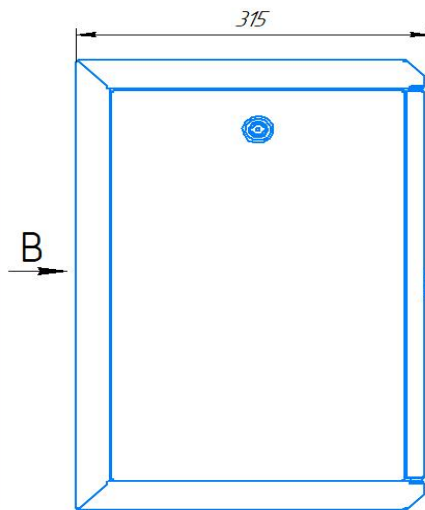
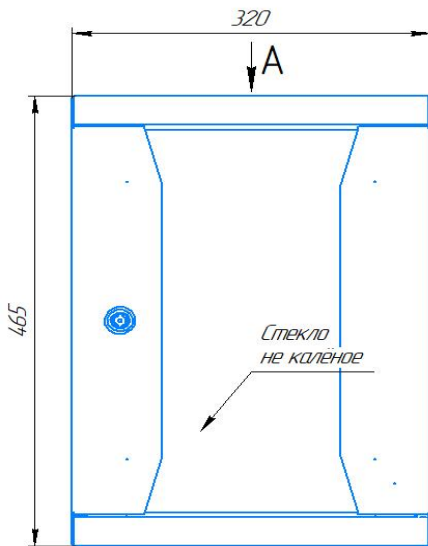
# netk●COMPACT

Стенки боковые с замками



Профиль оцинкованный 90

Дверь стекло с замком



A

Б

Б

