

Шкаф настенный серия WMA (Wall Maestro) РАЗБОРНЫЙ тм Netko: паспорт изделия

1. ОБЩИЕ СВЕДЕНИЯ ОБ ИЗДЕЛИИ

- 1.1 Настенный шкаф серии WMA (Wall Maestro) предназначен для размещения телекоммуникационного, электротехнического, кроссового и иного оборудования выполненного в 19 - дюймовом стандарте.
1.2 Конструкция шкафа сборно-разборная, состоящая из цельносварных блоков: потолка и пола, соединенных между собой рамами, съемными боковыми панелями и дверьми.
1.3 Шкаф предназначен для эксплуатации в закрытых помещениях при температуре окружающего воздуха от +1° С до +40° С, при верхнем рабочем значении относительной влажности 80 % при 25° С.
1.4 Базовая степень защиты – IP20.

2. ОСНОВНЫЕ ТЕХНИЧЕСКИЕ ХАРАКТЕРИСТИКИ

Настенные шкафы 19"

Серия WMA (Wall Maestro) (разборные)

netko

Технические характеристики

Статичная грузоподъёмность: 60 кг	Высота: 4, 6, 9, 12, 15,18, 22U	Степень защиты: IP20	Материал: сталь холодного проката SPCC Толщина: монтажный профиль 1,5 мм; остальное 1,2 мм
Стандарт: соответствует стандартам ANSI/EIA RS-310-D, IEC60297-2, DIN41494, PART1, DIN41494, PART7 standard			Качество покрытия: протравленное, фосфорсодержащее, антикоррозионное, с предварительным обезжириванием поверхности, покрытое порошком

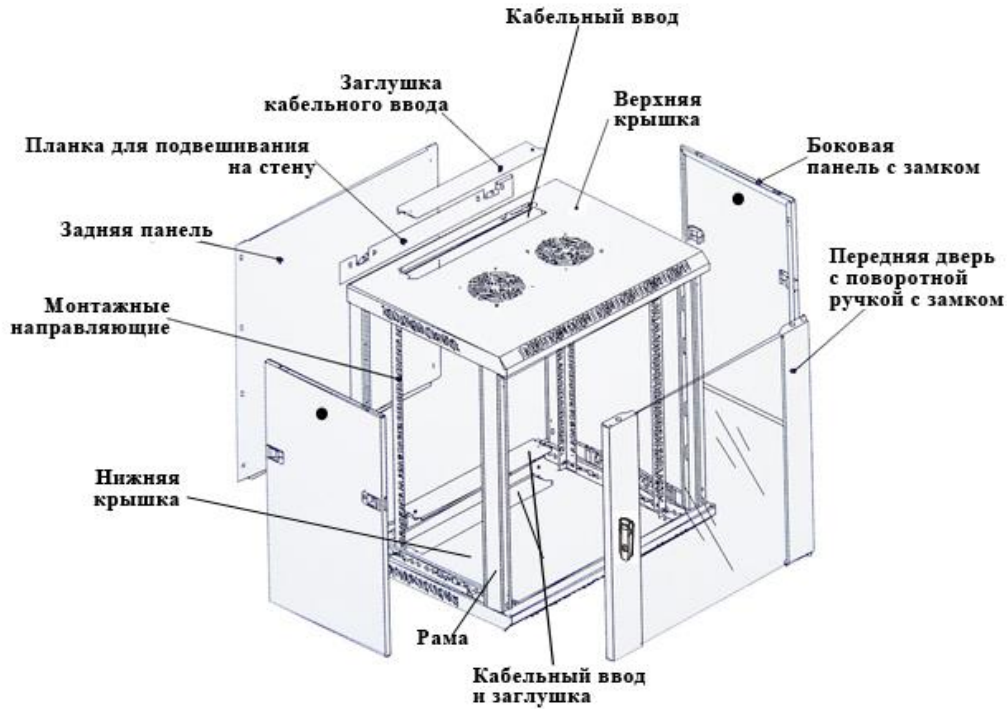


Глубина для установки аксессуаров и оборудования (рабочая глубина):

Тип	Высота (U)	Ширина (мм)	Глубина (мм)	Передняя дверь	Цвет
разборный	4	600	450 или 600	стекло или металл	чёрный/серый
	6				
	9				
	12				
	15				
	18				
	22				

▶ для габаритной глубины 450 мм — **max 380 мм**

▶ для габаритной глубины 600 мм — **max 530 мм**



3. КОМПЛЕКТ ПОСТАВКИ

3.1 Шкафы поставляются в собранном виде. Все комплектующие шкафа упакованы в 1 картонную коробку.

№	Комплектующие	Кол-во	Материал	Покрытие
1	Верхняя крышка	1	Сталь холодного проката SPCC 1,2мм	Порошковое покрытие
2	Нижняя крышка	1	Сталь холодного проката SPCC 1,2мм	Порошковое покрытие
3	Горизонтальная опора	4	Сталь холодного проката SPCC 1,2мм	Порошковое покрытие
4	Вертикальные направляющие	4	Сталь холодного проката SPCC 1,5мм	Порошковое покрытие
5	Боковая панель с замком (2 ключа в комплекте)	2	Сталь холодного проката SPCC 1,2мм	Порошковое покрытие
6	Заглушка кабельного ввода	2	Сталь холодного проката SPCC 1,2мм	Порошковое покрытие
7	Монтажная L-рельса	2	Сталь холодного проката SPCC 1,5мм	Порошковое покрытие
8	Задняя стенка	1	Сталь холодного проката SPCC 1,2мм	Порошковое покрытие
9	Планка для подвеса на стену	1	Сталь холодного проката SPCC 1,2мм	Порошковое покрытие
10	Передняя дверь – стекло или металл- с поворотной ручкой с замком (2 ключа в комплекте)	1	Закаленное стекло или Сталь холодного проката SPCC 1,2мм	Порошковое покрытие
11	Рама	2	Сталь холодного проката SPCC 1,5мм	Порошковое покрытие

Крепежный комплект
1. M8*12 шестигранный винт - 16 шт.
2. Фланцевая гайка M8 -16шт.
3. M6 Пластиковая шайба -12 шт.
4. M6*12 винт -12 шт.
5. Квадратная гайка M6 из нержавеющей стали -12 шт.
6. Саморез M4*8 -12шт.
7. 3мм Пластиковая шайба -1шт.

4. УСЛОВИЯ ЭКСПЛУАТАЦИИ И ТЕХНИЧЕСКОЕ ОБСЛУЖИВАНИЕ

4.1 Шкаф предназначен для эксплуатации в закрытых помещениях при температуре окружающего воздуха от +1° С до +40° С, при верхнем рабочем значении относительной влажности 80 % при 25° С.

4.2 Для очистки загрязненной поверхности можно использовать любые очистители, кроме нитроцеллюлозных (НЦ).

4.3 При использовании принудительной вентиляции шкафа, рекомендуется периодически (1 раз в полгода) производить очистку блока фильтра от накопившейся пыли.

4.4. Не допускается превышение статичной грузоподъемности (60 кг)

5. ТРАНСПОРТИРОВАНИЕ И ХРАНЕНИЕ

5.1 Упакованное изделие может транспортироваться всеми видами крытого транспорта в соответствии с правилами перевозок, действующими на каждом виде транспорта.

Условия транспортирования шкафа в части воздействия климатических факторов:

- а) температура от -50°C до $+50^{\circ}\text{C}$
- б) повышенная влажность до 100% при температуре 25°C

5.2 При перегрузке, транспортировании и разгрузке должны строго выполняться требования манипуляционных знаков и надписей указанных на упаковке.

5.3 Изделие в упакованном виде должно храниться в помещениях при температуре воздуха от $+1^{\circ}\text{C}$ до $+40^{\circ}$, при верхнем рабочем значении относительной влажности 80 % при 25°C .

5.4 В помещениях и транспортных средствах, где хранится и перевозится изделие, не должно быть кислот, щелочей или других агрессивных примесей, пары и газы которых могут вызвать коррозию.

6. ГАРАНТИИ ИЗГОТОВИТЕЛЯ

6.1. Изготовитель гарантирует соответствие изделия техническим характеристикам, указанным в настоящем паспорте, при соблюдении потребителем условий эксплуатации, транспортировки, хранения и монтажа

6.2. Гарантийный срок – 12 месяцев. Срок гарантии исчисляется с даты, указанной в товарной накладной.

6.3. Изготовитель не несет ответственности (гарантия не распространяется) за неисправности изделия в случаях:

- а) несоблюдения условий эксплуатации, транспортировки и хранения, правил монтажа;
- б) стихийных бедствий, пожаров.

6.4. Изготовитель обеспечивает своевременное устранение недостатков (дефектов), выявленных в гарантийный период, если таковые не являются результатами действия обстоятельств непреодолимой силы, неправильной эксплуатации или умышленного или иного повреждения.

6.5. Гарантия предоставляется при наличии документа, подтверждающего покупку изделия (товарная накладная).

6.6. Изготовитель имеет право изменять спецификацию и внешний вид изделия без предупреждения, не снижая при этом его потребительских свойств.

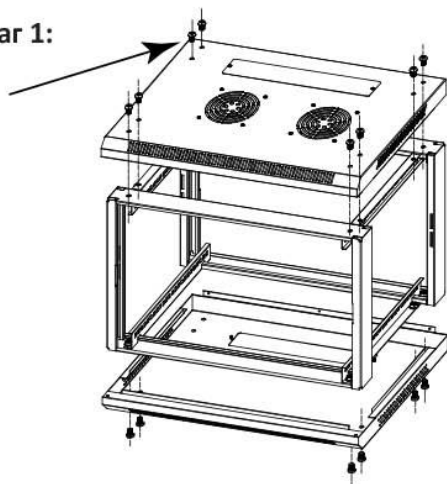
Комплектация:

- | | |
|--------------------------------------|--|
| 1. Верхняя крышка — 1 шт. | 7. Монтажная L-рельса — 2 шт. |
| 2. Нижняя крышка — 1 шт. | 8. Задняя стенка — 1 шт. |
| 3. Горизонтальная опора — 4 шт. | 9. Планка для подвеса на стену — 1 шт. |
| 4. Вертикальные направляющие — 4 шт. | 10. Передняя дверь с ручкой с замком — 1 шт. |
| 5. Боковая панель с замком — 2 шт. | 11. Рама — 2 шт. |
| 6. Заглушка кабельного ввода — 2 шт. | |

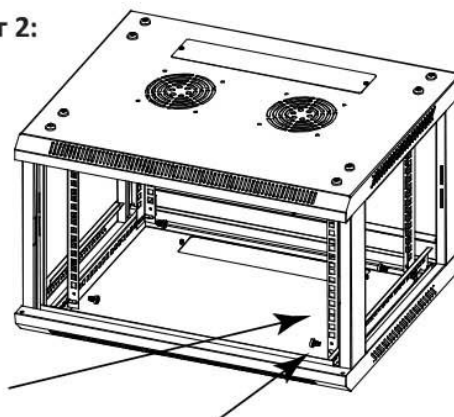
Крепежный комплект:

- | | |
|-------------------------------------|--|
| 1. M8x12 шестигранный винт — 16 шт. | 4. M6x12 винт — 12 шт. |
| 2. Фланцевая гайка M8 — 16 шт. | 5. Квадратная гайка M6 из нержавеющей стали — 12 шт. |
| 3. M6 Пластиковая шайба — 12 шт. | 6. Саморез M4x8 — 12 шт. |
| | 7. 3 мм Пластиковая шайба — 1 шт. |

Внимание! Шкафы поставляются в базовой комплектации.
Аксессуары для шкафов (полки, вентиляторы и тп.) приобретаются отдельно.

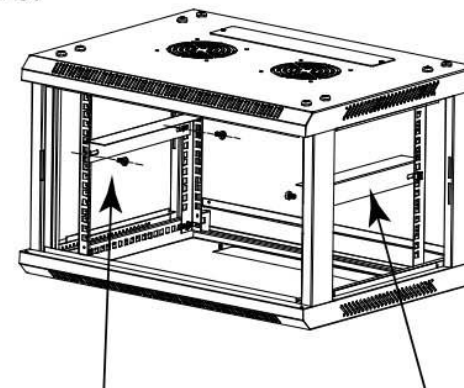
Шаг 1:

Используйте крепеж M8 (винт и гайка — 16 шт.), чтобы одновременно скрепить рамы, верхнюю и нижнюю крышки и горизонтальные опоры.

Шаг 2:

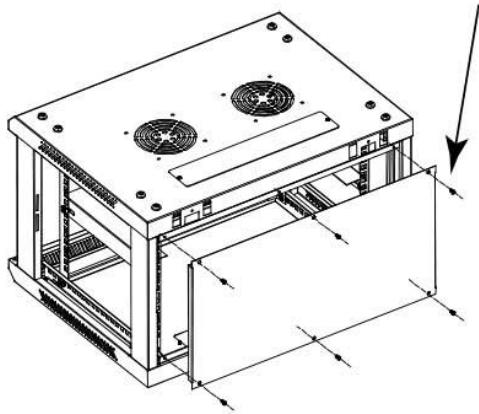
При помощи крепежа M6 (винт, квадратная гайка и шайба — 8 шт.) закрепите вертикальные направляющие.

В случае установки L-рельс (см. шаг 3) расстояние между направляющими должно быть равно длине рельсы.

Шаг 3:

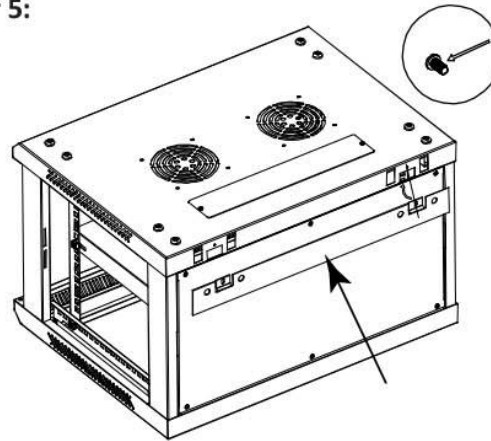
При помощи крепежа M6 (винт, квадратная гайка и шайба — 4 шт.) установите L-рельсы на вертикальные направляющие.

Шаг 4:



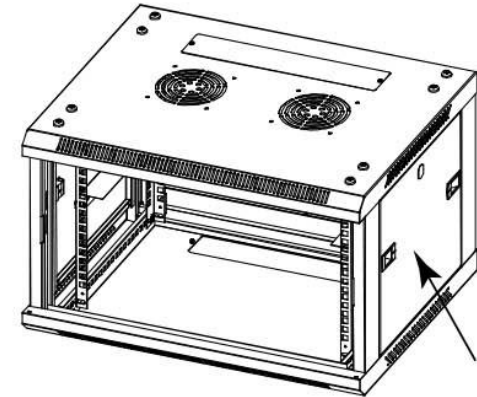
Используйте саморез М4 (6 шт.) для установки задней стенки шкафа.

Шаг 5:



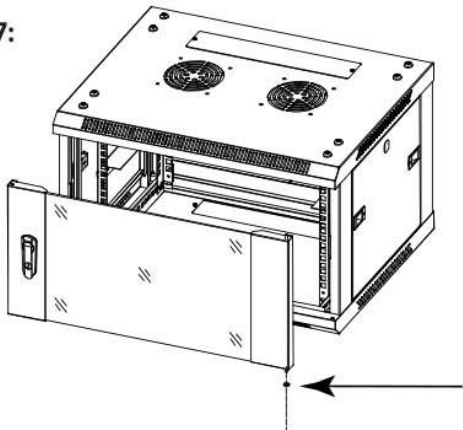
Используйте саморезы М4*8 (2 шт.) для крепления планки для подвеса на стену к задней стенке шкафа.

Шаг 6:



Установите боковые панели: замок и фиксаторы боковых панелей должны находиться вверху.

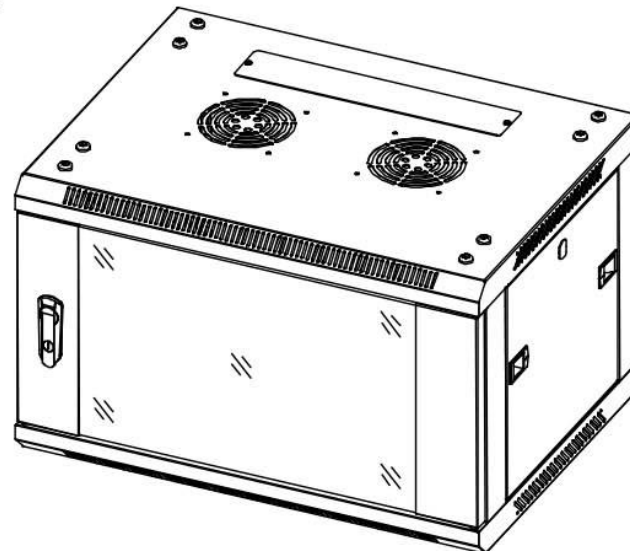
Шаг 7:



Перед установкой передней двери оденьте 3 мм пластиковую шайбу на нижнюю металлическую петлю (шайба должна располагаться между дверью и рамой шкафа).

Установите переднюю дверь.

Шаг 8:



Шкаф собран и готов к эксплуатации.